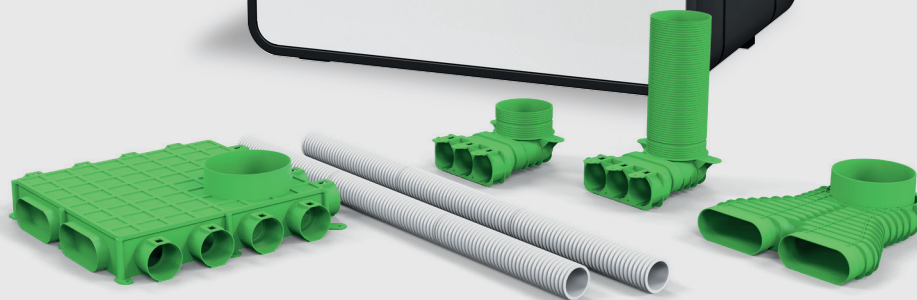


Termékkatalógus 2022
Lakossági
szellőztetés



Központi
Hővisszanyerős
Szellőztetés

Tartozékok



Tartalomjegyzék

Bevezetés	3
Miért a DUCO?	3
Csak a Daikintól	3
DucoBox Energy Comfort	4
Kiváló választás kivitelezési projektekhez.....	4
Teljes szellőztetési csomag.....	5
Műszaki specifikációk	7
Méretek.....	9
DucoBox Energy Premium	10
DucoBox Energy Premium a középpontban.....	10
2 zónás szellőztetőrendszer.....	12
Műszaki specifikációk	13
Méretek.....	15
DucoFlex	16
Teljes légcsatorna rendszer a Központi HRV szellőztetéshez.....	
Terméklista	18

Miért a DUCO?

A DUCO teljes körű megoldást biztosít

Lakossági szellőztetőrendszer egy kézből

A Központi Hővisszanyerő Szellőztetés (CHRV) egységek, vezetékek és tartozékok teljes választéka.

Intelligens, igény szerinti szabályozás

A helyiség csak szükség esetén, és a kellő mennyiségben lesz szellőztetve. A rendszer a CO₂ koncentrációt és a levegő páratartalmát veszi alapul. Ezzel segít elkerülni a felesleges hővesztéséget, ugyanakkor optimális beltéri klímát biztosít.

Az egyik legcsendesebb rendszer

A kellemes beltéri környezetet az elképesztően csendes szellőztetőrendszer biztosítja. A DUCO rendszer akusztikája kiváló, a levegő bemeneti és kifúvási oldalán egyaránt.

Automatikus kalibrálás

Az automatikus kalibrálás, amikor a mérési és beállítási technológia az állandó nyomás alatt lévő kalibrálási elveken alapul, mindig 100 %-os garanciát nyújt a minőségi végeredményre, és akár 50 %-kal csökkenti a beszerelési időt a telepítő szakemberek számára.

Csatlakoztathatóság

Az opcionális kommunikációs kártyával lehetősége van engedélyezni a DUCO szellőztetőrendszernek a ModBus és/vagy Ethernet hálózatokon keresztüli kommunikációt. A ModBus integráció lehetővé teszi az épületfelügyeleti rendszerhez való csatlakozást.

Magas energiahatékonyság

A dinamikus léghelosztó szűrők és a nagy hatékonyságú hővisszanyerők kombinációja nagyon magas hatékonysági arányt biztosít.

Csak a Daikintól

A DUCO-nak köszönhetően a Daikin egy olyan központi hővisszanyerős szellőztető rendszert tesz elérhetővé, amely beépített 2 zónás szeleppel is rendelkezik. A DucoBox Energy Premium 2 zónás verziójával a Daikin termékválasztéka egyedi szellőztetőrendszerrel egészül ki, amelyben 2 zónás vezérlés található. A 2 zónás vezérlés lényege, hogy amikor az egyik zónában nincs szükség szellőztetésre, akkor az a zóna nem kapcsol be. Mindennek logikus következményei a költségtakarékos fűtés, alacsonyabb fogyasztás és csendesebben működő egység (alacsonyabb fordulatszám).

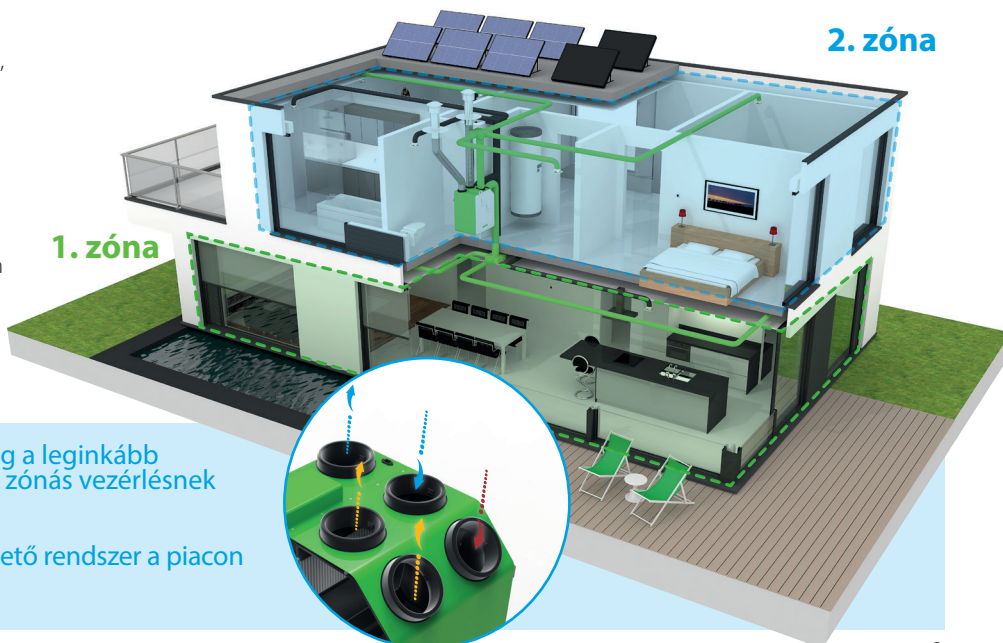
Az érzékelők folyamatosan figyelik a lakók mozgását a lakótérben. Ez lehetővé teszi azt, hogy automatikusan meghatározzák, hol, mikor és milyen mértékben van szükség szellőztetésre.

A beépített szelepen keresztül a két zóna vezérlése különállóan történik, így az EC ventilátorok fogyasztása jelentős mértékben csökken, ezért a rendszer megkapja az A+ energiacímekét.

- ✓ Optimális beltéri levegőminőség a leginkább energiaoptimalizált módon, a 2 zónás vezérlésnek köszönhetően
- ✓ Az egyik legcsendesebb szellőztető rendszer a piacon
- ✓ Automatikus kalibrálás

CHRV

2. zóna



DucoBox Energy Comfort



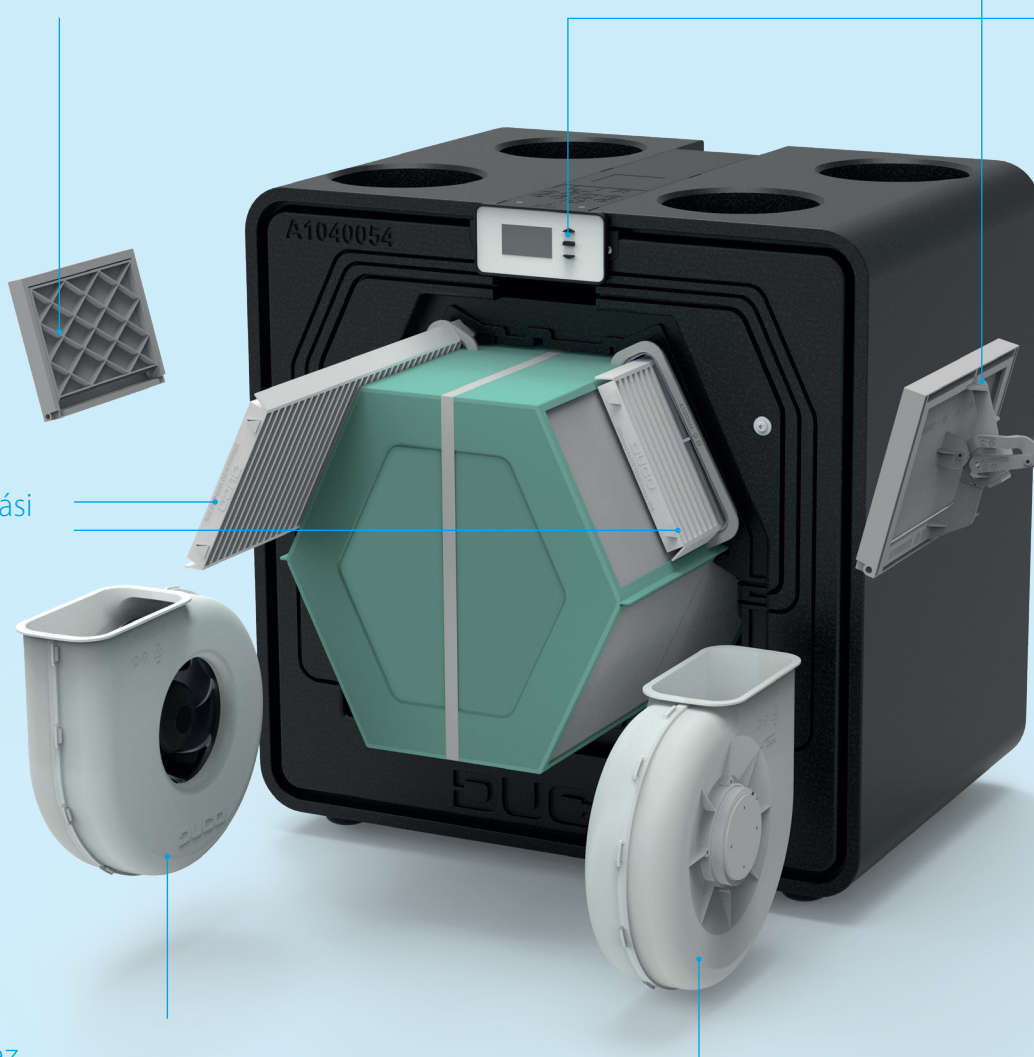
Megkönnyíti a telepítési munkálatokat

- ✓ A szabadalmaztatott dupla by-pass

- ✓ Dinamikus légáramlási szűrők

A maximális hatékonyság érdekében.

- ✓ Alacsonyabb energiafogyasztás az energiahatékony EC motoroknak köszönhetően



Kiváló választás kivitelezési projektekhez

A DucoBox Energy Comfort egy Mechanikus Szellőztetőegység Hővisszanyeréssel (MVHR). Ez az intelligens és csendes szellőztető egység, melynek állítható kapacitása akár 325 m³/h, kompakt méretének köszönhetően ideális megoldás lakásokba és családi házakba egyaránt. A szabadalmaztatott dupla by-pass kialakításnak köszönhetően a balos/jobbos kivitel 100 %-ban szoftverrel vezérelt. A dinamikus légeosztó szűrők, a levegő CO₂ szintjén és páratartalmán alapuló, intelligens, igény szerinti szabályozással, biztosítják e kompakt egység kivételes hatékonyságát.

✓ Balos/Jobbos kivitel kapcsoló - 100 %-ban szoftverrel vezérelt

Ez az egység igazán felhasználóbarát, mivel a csatlakozási oldal beállítása nem igényel fizikai beavatkozást. A szabadalmaztatott dupla by-pass kialakításnak köszönhetően a balos/jobbos csatlakozási oldal kapcsolóját 100%-ban szoftver vezérli.



✓ Kompakt és könnyű egység: 700 x 705 x 525 mm

csak
21 kg

Ez a pehelykönnyű egység csupán 21 kg, így akár egyetlen személy is beszerelheti. Kompakt méreteinek köszönhetően a DucoBox Energy Comfort ideális megoldás kis telepítési helyekre.

✓ „Smart Copy” funkció

A szoftverszinten integrált „másolás” funkciónak köszönhetően a telepítő szakembernek lehetősége van átmásolni az egyik DucoBox Energy Comfort egység beállításait és paraméterezését a következő DucoBox Energy Comfort egységre. Ez kifejezetten hasznos több rendszer egymás utáni telepítésekor, megegyező típusú házak esetén.



✓ Automatikus kalibrálás

Az állandó nyomásra történő szabályzás elve szerint ezzel a módszerrel a kalibrálási idő akár 50 %-a is megtakarítható. A DUCO-val időt takaríthat meg.

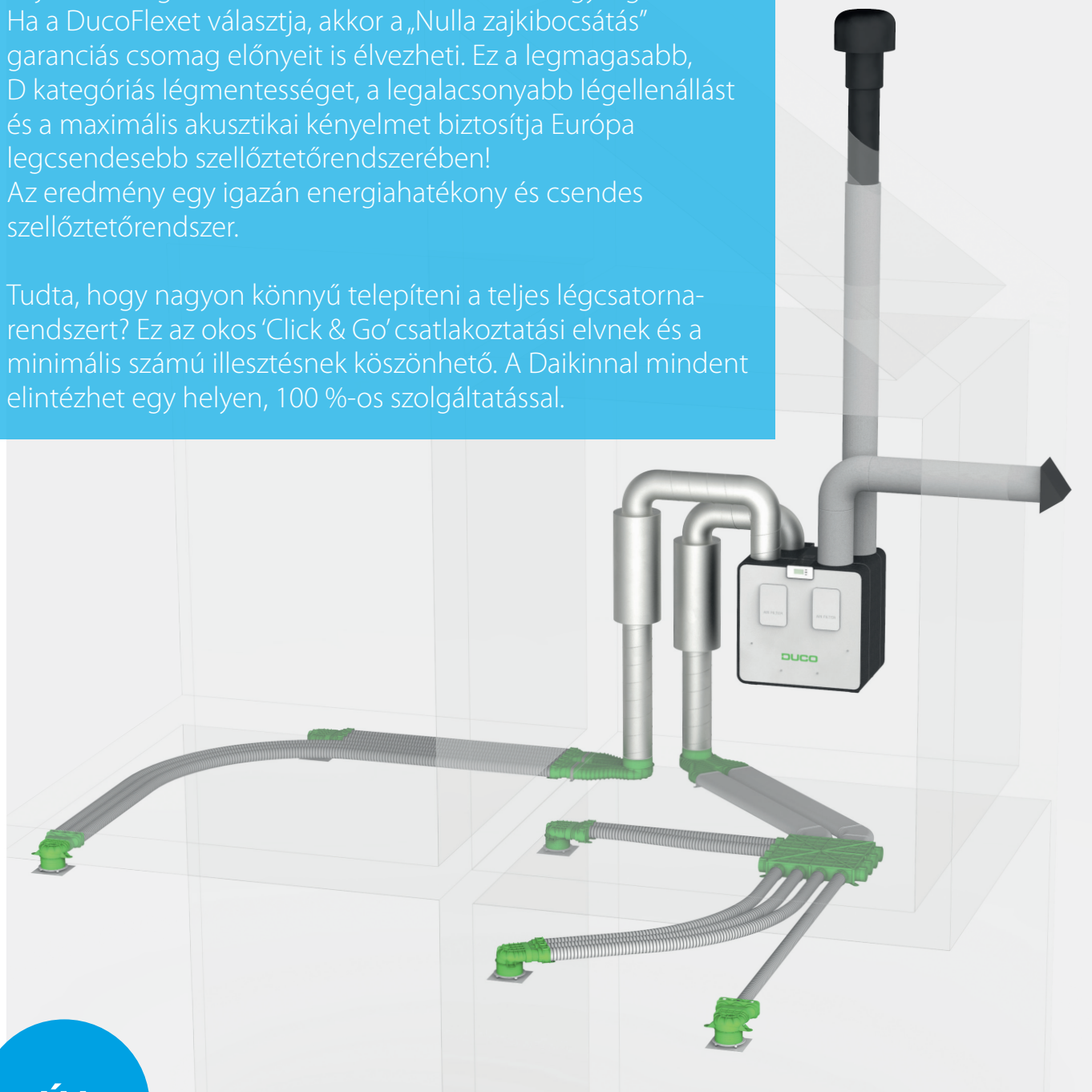
✓ Intelligens, igény szerinti szabályozás a CO₂ és/vagy a páratartalom alapján.



Teljes szellőztetési csomag

Teljes körű szellőztetési csomagot keres? Akkor a legjobb, ha mindössze egy helyet keres fel! A DucoFlexszel a Daikin teljes körű légcsatorna rendszert kínál a CHRV egységéhez. Ha a DucoFlexet választja, akkor a „Nulla zajkibocsátás” garanciás csomag előnyeit is élvezheti. Ez a legmagasabb, D kategóriás légmentességet, a legalacsonyabb légellenállást és a maximális akusztikai kényelmet biztosítja Európa legcsendesebb szellőztetőrendszerében! Az eredmény egy igazán energiahatékony és csendes szellőztetőrendszer.

Tudta, hogy nagyon könnyű telepíteni a teljes légcsatorna-rendszert? Ez az okos 'Click & Go' csatlakoztatási elvnek és a minimális számú illesztésnek köszönhető. A Daikinnal mindent elintézhet egy helyen, 100 %-os szolgáltatással.



ÚJ



- ✓ **DucoFlex**
Teljes légcsatorna rendszer a CHRV egységekhez
- ✓ **'Click & Go' rendszer**
Rugalmas vezetékek egyszerű összepattintással
- ✓ **'Nulla zajkibocsátás' garanciás**
Megfelel a legszigorúbb követelményeknek
- ✓ **100 %-os szolgáltatás**
Teljeskörű szellőztetési csomag támogatással

DucoBox Energy Comfort 325

A DucoBox Energy Comfort egy könnyű és kompakt, mechanikus szellőztetőegység hővisszanyeréssel. Az akár 325 m³/h légszállítással kiegyensúlyozott szellőztetési megoldás lakások és családi házak építésein.

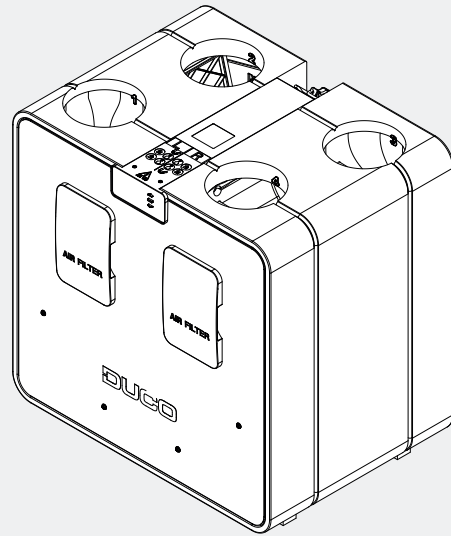
A DucoBox Energy Comfort **igény szerinti vezérlése** intelligens és energiahatékony működést eredményez.

A levegő CO₂ szintjén és páratartalmán alapuló, **intelligens, igény szerinti szabályozással**, a dinamikus légelosztó szűrők biztosítják a kompakt egység kivételes hatékonyságát.

A szabadalmaztatott by-pass kialakításnak köszönhetően a **balos/ jobbos csatlakozási oldali kapcsoló** vezérlését 100 %-ban szoftver végzi.

Mindemellett ez a pehelykönnyű egység csupán 21 kg. Más szóval: akár egyetlen személy is telepítheti.

Az **automatikus konfigurálás** biztosítja az egység gyors és professzionális telepítését.

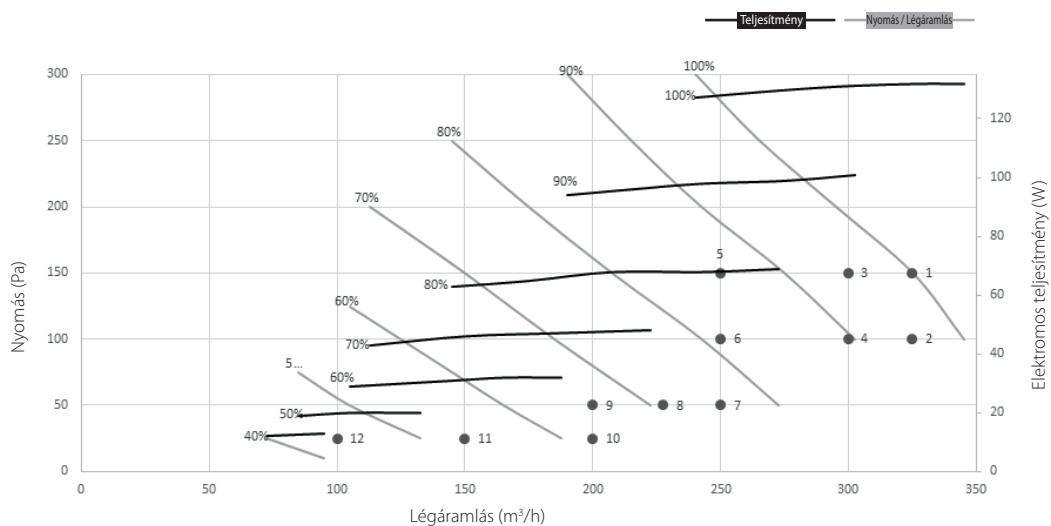
A⁺

Verziók

Típus	Befúvó és kimenő légáramlás aránya 150 Pa nyomáson	2 zónás vezérlés	Fagyvédelem	Referenciaszám
DucoBox Energy Comfort 325	325 m ³ /h	Nem	Légmennyiség szabályzás	00004485

Opcionális tartozékok

Termék	Referenciaszám
Lapos szifon (Energy és Eco)	00004376
Kommunikációs kártya ModBus/Ethernet	00004251
Páratartalom Box érzékelő (Energy Comfort)	00004545
Szerelőállvány, álló (Energy Comfort)	00004546
Szűrőkészlet 2 x Coarse 65 % (Energy Comfort)	00004547



DucoBox

Energy Comfort 325

Fizikai tulajdonságok	
Szélesség x Magasság x Mélység (mm)	700 x 705 x 525
Burkolat	Bevont acéllemez + EPP
Színek	Fehér + Fekete
Csatlakozások	Belső átmérő: Ø 160 mm
Kondenz leeresztés	Ø 32 mm (1 ¼") (2x)
Hőcserélő	PET / Polisztrén
Belső anyag	EPP / PP / ABS
Tömeg	21 kg
Áramellátó kábel hossza	2 m (az egység tetejétől)
Felszerelés	Falra szerelés (standard) - Opcionális telepítés padlóra szerelőállvánnyal

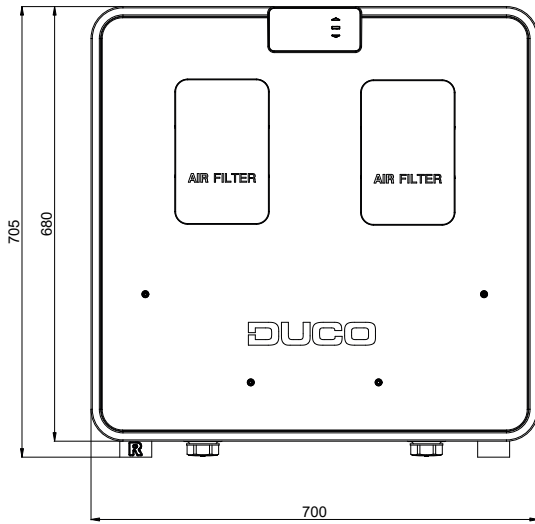
Egyéb tulajdonságok	
Energiaosztály	2 érzékelővel: A+. Egyéb: A
Szűrők	Bevezetett levegő: Standard: ISO 16890 Coarse 65 % (= G4) Kimenő levegő: Standard: ISO 16890 Coarse 65 % (= G4)
Nyári by-pass	Teljes (100 % moduláló)
Fagyvédelem	Légmennyiség szabályzással
Ventilátorok	EC ventilátor hajlított lapátokkal
Automatikus konfigurálás	Igen (állandó nyomás)
Állandó áramlásvezérlés	Igen
Vezérlés	Integrált kijelző Használat a vezérlőkapcsolókkal és szobai érzékelőkkel együtt Opcionálisan okostelefonnal / táblagéppel (ha az eszközön van kiegészítő kommunikációs kártya)
Érzékelők	Integrált: nyomás, hőmérséklet, beépített kapcsoló érintkező, páratartalom (az opcionális Box érzékelőn) Külső: CO ₂ (az opcionális helyiség érzékelőn), páratartalom (az opcionális helyiség érzékelőn), külső kapcsoló érintkező (feszültségmentes bemenet) (opcionális)
Kommunikáció	Standard: DUCO RF, DUCO Vezetékes, Kapcsoló érintkező Bővíthető kommunikációs kártyával: ModBus, PWM-IN, PWM-OUT, Kapcsoló érintkező (3x), Ethernet, Micro SD-kártyanyílás

Külső tulajdonságok	
Maximális elektromos teljesítmény 325 m ³ /h 150 Pa nyomáson	130 W (2 x 65 W)
Elektromos ellátás	230 V, 50 Hz - a 3 magos kábellel, földeléssel
Csatlakozás	0-10 V be-/kimenet
Motor típusa	DC
IP-osztály	IP40
Hatékonyság	325 m ³ /h esetén: 85 % - 275 m ³ /h esetén: 87 % - 225 m ³ /h esetén: 88 %

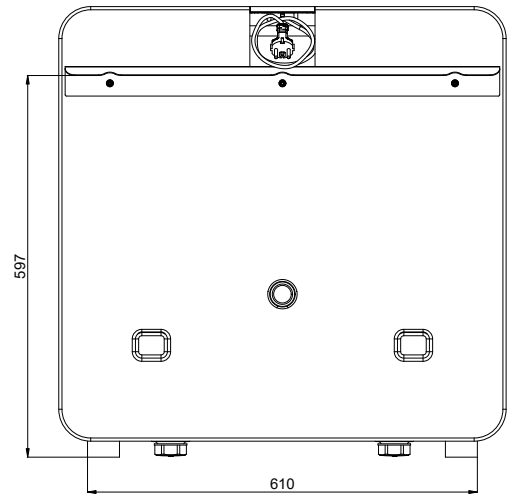
Mérés #	Légáramlás Qv m ³ /h	Nyomás Pa	Névleges bemenet P W	SFP Wh/m ³	Zajszint Lw*		
					Belépő dB(A)	Kilépő dB(A)	Hangteljesítményszint dB(A)
1	325	150	131	0,40	69	58,5	63
2	325	100	115	0,35	69	59	62
3	300	150	113	0,38	67,5	57,5	62
4	300	100	96	0,32	66,5	56	61
5	250	150	82	0,33	65	55	60
6	250	100	71	0,28	63,5	54,5	58,5
7	250	50	59	0,24	62,5	53	56
8	227,5	50	49	0,22	60	49	55
9	200	50	40	0,20	58,5	50	53
10	200	25	35	0,18	57,5	48,5	51,5
11	150	25	23	0,15	52	41,5	47
12	100	25	15	0,15	47,5	39,5	42

* Hangteljesítményszint az ISO 3741: 2010 szabvány szerint mérve. A bemenő és kimenő zajszint megfelel az ISO 5135: 1997 előírásainak (csatornakorrekcióval)

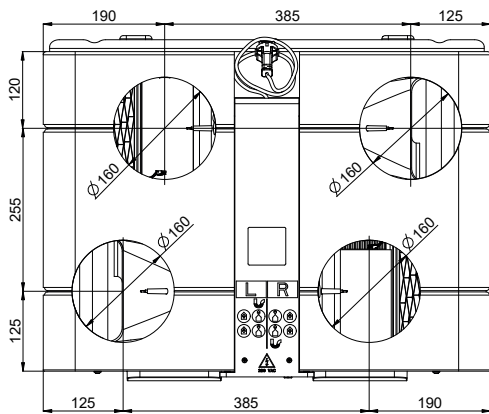
Előnézet



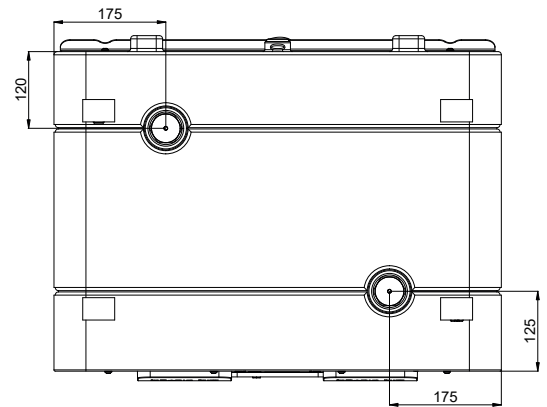
Hátnézet



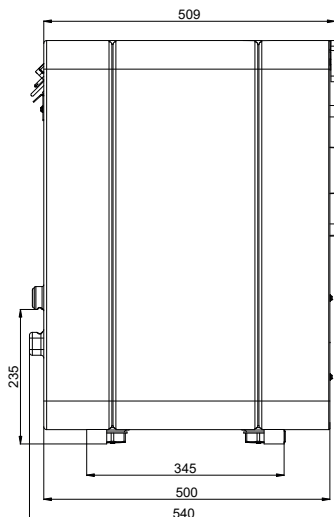
Felülnézet



Alulnézet



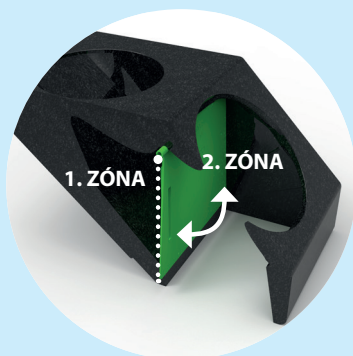
Oldalnézet



DucoBox Energy Premium

a középpontban

A DucoBox Energy Premium a következő szintre emeli a CHRV egységeket. Ideális egység a jövő energiasemleges házaiba, automatikus kalibrálás és integrált, 2 zónás vezérlés igény szerint, ultracsendes, intelligens és energiatakarékos működést biztosít.



✓ Szabadalmaztatott 2 ZÓNÁS rendszer (opcionális)

A nappali és éjszakai zónát külön vezérlő szelep magába az egységbe van integrálva. Az irányítás az időbeli ütemezések, a CO₂ vagy a páratartalom mérések alapján történik, ezzel jelentősen javítva az egység energiahatékonyságát!



✓ Kedvező ventilátor pozicionálás

✓ 2 standard légszűrő

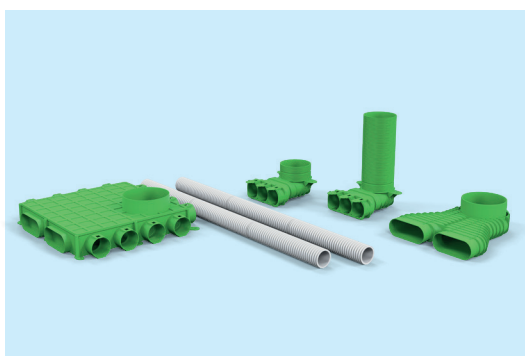
✓ Megkülönböztető tulajdonságok

- › Igény szerint vezérelt, kiegyensúlyozott rendszer hővisszanyeréssel
- › A legalacsonyabb zajszint (befűvés) a piacon
- › A szabadalmaztatott 2 zónás vezérlés maximális energiahatékonyságot garantál (60,5 W)
- › Az automatikus kalibrálás legalább 50 %-kal csökkenti a telepítési időt
- › Az igény szerinti alkatrészek moduláris telepítése
- › Minimális számú alkatrész
- › Intelligens kommunikáció domotikus rendszerekkel ModBuson vagy Etherneten keresztül



- ✓ Intelligens páratartalom mérés és nyomásérzékelők
- ✓ Intelligens előfűtő
- ✓ Hőcserélő a maximális hatékonyságért
- ✓ Az egyik legcsendesebb CHRV megoldás
- ✓ Automatikus kalibrálás

Az automatikus kalibrálás, amely a konstans nyomás elvén alapul, lehetővé teszi a nagyon gyors és pontos kalibrálást. Ezzel akár 50 %-kal csökkenthető a beállítási idő! A DUCO-val pénzt és időt takaríthat meg.

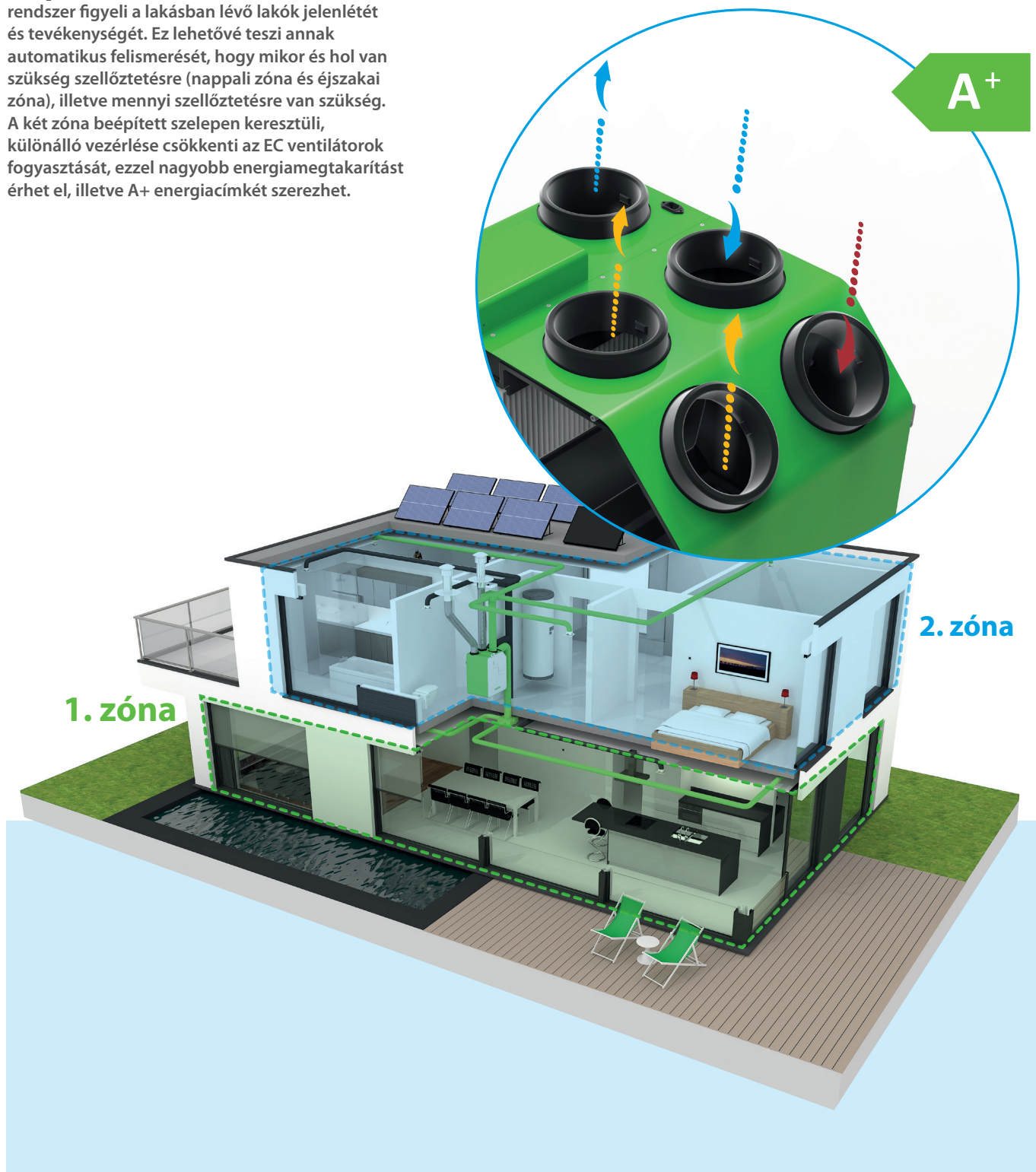


- ✓ **DucoFlex**
Teljes légcsatorna rendszer a CHRV egységekhez
- ✓ **'Click & Go' rendszer**
Rugalmas vezetékek egyszerű összepattintással
- ✓ **'Nulla zajkibocsátás' garanciás**
Megfelel a legszigorúbb követelményeknek
- ✓ **100 %-os szolgáltatás**
Teljeskörű szellőztetési csomag támogatással



2 zónás szellőztetőrendszer

A CO₂ és/vagy páratartalom érzékelőkkel a rendszer figyeli a lakásban lévő lakók jelenlétét és tevékenységét. Ez lehetővé teszi annak automatikus felismerését, hogy mikor és hol van szükség szellőztetésre (nappali zóna és éjszakai zóna), illetve mennyi szellőztetésre van szükség. A két zóna beépített szelepen keresztül, különálló vezérlése csökkenti az EC ventilátorok fogyasztását, ezzel nagyobb energiamegtakarítást érhet el, illetve A+ energiacímét szerezhet.



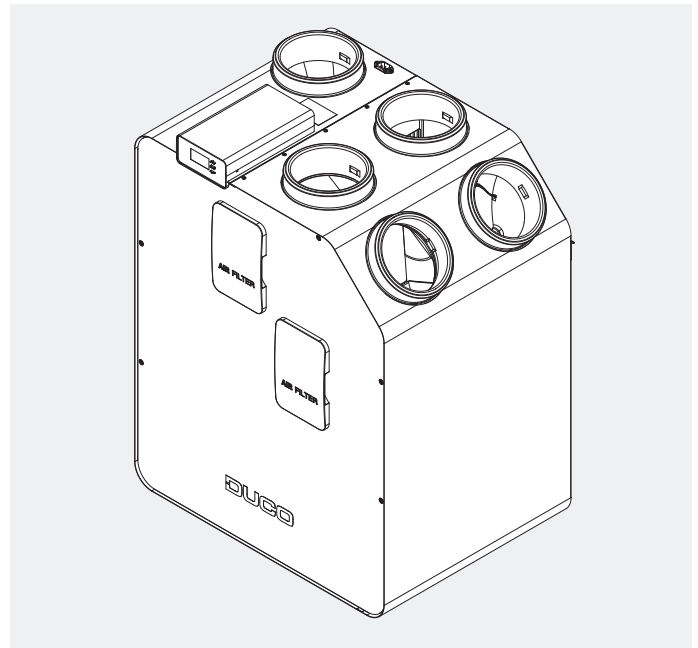
DucoBox Energy Premium 325 - 400

A DucoBox Energy Premium egy mechanikus szellőztetőegység hővisszanyeréssel. Az integrált ventilátorok segítségével mechanikusan juttat friss levegőt a házba, és mechanikusan elszállítja a szennyezett levegőt. A folyamat során a rendszer visszanyeri a hőt az elszívott levegőből, majd a bevezetett levegőbe juttatja azt.

A DucoBox Energy Premium **igény szerinti okos vezérlése** csendes, intelligens és energiahatékony működést eredményez. A **vezérlőalkatrészek** párosíthatók a DucoBox Energy Premium egységgel (= főegység).

A DucoBox Energy Premium fagyvédelmi rendszerrel (fűtőegységgel vagy anélkül), by-pass funkcióval és folyamatos légáramlással van ellátva.

Az **automatikus kalibrálás** biztosítja az egység gyors telepítését. A DucoBox Energy Premium egyzónás és kétzónás változatban is elérhető. A kétzónás változat még csendesebb és energiahatékonyabb működést biztosít.



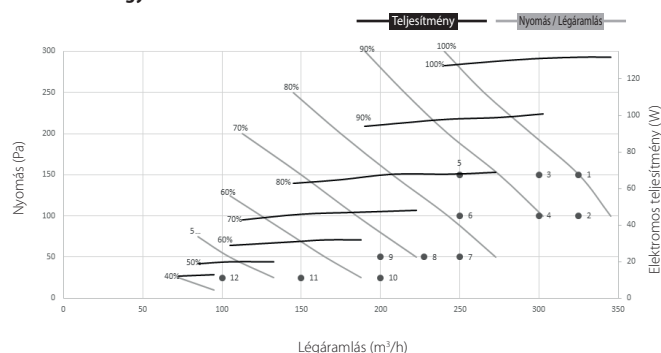
Verziók

Típus	Befúvó és kimenő légáramlás aránya 150 Pa nyomáson	2 zónás rendszer	Fagyvédelem	Referenciaszám	
				BAL	JOBB
DucoBox Energy Premium 325-1ZS	325	Nem	Légmennyiség szabályzás	00004358	00004359
DucoBox Energy Premium 325-1ZH			Légmennyiség szab.+ fűtőegység	00004360	00004361
DucoBox Energy Premium 325-2ZS		Igen	Légmennyiség szabályzás	00004362	00004363
DucoBox Energy Premium 325-2ZH			Légmennyiség szab.+ fűtőegység	00004364	00004365
DucoBox Energy Premium 400-1ZS	400	Nem	Légmennyiség szabályzás	00004366	00004367
DucoBox Energy Premium 400-1ZH			Légmennyiség szab.+ fűtőegység	00004368	00004369
DucoBox Energy Premium 400-2ZS		Igen	Légmennyiség szabályzás	00004370	00004371
DucoBox Energy Premium 400-2ZH			Légmennyiség szab.+ fűtőegység	00004372	00004373

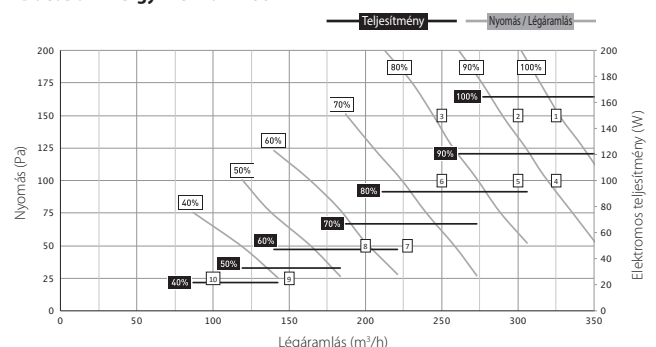
Opcionális tartozékok

Termék	Referenciaszám
Szerelőállvány, álló (Energy Premium)	00004421
Szerelőállvány, függesztett (Energy Premium)	00004422
Lapos szifon (Energy és Eco)	00004376
Kommunikációs kártya ModBus/Ethernet	00004251
Páratartalom Box érzékelő (Energy Premium)	00004374

DucoBox Energy Premium 325



DucoBox Energy Premium 400



DucoBox

Energy Premium 325 - 400

Fizikai tulajdonságok	325	400
Szélesség x Magasság x Mélység (mm)	740 x 957 x 585	
Burkolat	Bevont acéllemez	
Színek	Fehér + zöld	
Csatlakozások	Belső átmérő: Ø 160 mm - Külső átmérő: Ø 190 mm	
Kondenz leeresztés	Ø 32 mm (1 ¼")	
Hőcserélő	PET / Polisztrén	
Belső anyag	EPP / PP / ABS	
Tömeg	47 kg	
Áramellátó kábel hossza	2 m (az egység tetején csatlakoztatva)	
Felszerelés	Falra szerelés (standard) - Opcionális telepítés padlóra szerelőállvánnyal	

Egyéb tulajdonságok	325	400
Energiaosztály	2 érzékelővel: A+. Egyéb: A	
Szűrők	Bevezetett levegő: Standard: ISO 16890 Coarse 65 % (≈ G4) Bevezetett levegő: Opcionális: ISO 16890 ePM1 70 % (≈ F7) Kimenő levegő: Standard: ISO 16890 Coarse 65 % (≈ G4)	
Nyári by-pass	Teljes (100 % moduláló)	
Fagyvédelem	Légmennység szabályzással - opcionálisan kiegészíthető elektromos fagyvédelmi fűtéssel	
Ventilátorok	EC ventilátor hajlított lapátokkal	
Automatikus konfigurálás	Igen (állandó nyomás)	
Állandó áramlásvezérlés	Igen	
Vezérlés	Integrált kijelző Használat a vezérlőkapcsolókkal és szobai érzékelőkkel együtt Opcionálisan okostelefonnal / táblagéppel (ha az eszközön van kiegészítő kommunikációs kártya)	
Érzékelők	Integrált: nyomás, hőmérséklet, páratartalom (az opcionális Box érzékelőn), beépített kapcsoló érintkező Külső: CO ₂ (az opcionális helyiség érzékelőn), páratartalom (az opcionális helyiség érzékelőn), külső kapcsoló érintkező (feszültségmentes bemenet) (opcionális)	
Kommunikáció	Standard: DUCO RF, DUCO Vezetékes, Kapcsoló érintkező Bővíthető kommunikációs kártya: ModBus, PWM-IN, PWM-OUT, Kapcsoló érintkező (3x), Ethernet, Micro SD-kártyanyílás	

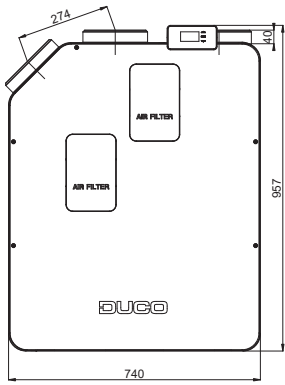
Külső tulajdonságok	325	400
Maximális elektromos teljesítmény 150 Pa nyomáson	120 W (2 x 60 W)	183 W (2 x 91,5 W)
Maximális elektromos teljesítményű fűtőegység	1000 W	
Elektromos ellátás	230 V, 50 Hz - a 3 magos kábellel, földeléssel	
Csatlakozás	0-10 V be-/kimenet	
Motor típusa	DC	
IP-osztály	IP40	
Hatékonyság	228 m ³ /h esetén: 87 % - 275 m ³ /h esetén: 86 % - 332 m ³ /h esetén: 85 %	301 m ³ /h esetén: 85 % - 351 m ³ /h esetén: 85 % - 401 m ³ /h esetén: 84 %

Mérés #	Légáramlás Qv m ³ /h		Nyomás Pa		Névleges bemenet P W		SFP Wh/m ³		Zajsztint Lw*					
	325	400	325	400	325	400	325	400	Belépő dB(A)		Kilépő dB(A)		Hangteljesítményszint dB(A)	
1	325	400	150	150	118	180	0,36	0,45	52,0	52,5	54,5	57,0	51,0	55,0
2	300	350	150	150	100	135	0,33	0,39	51,0	51,0	55,0	56,0	50,0	53,5
3	250	300	150	150	80	100	0,32	0,33	46,5	51,0	48,5	55,0	48,0	50,0
4	325	400	100	100	104	159	0,32	0,40	51,0	52,0	56,5	56,5	50,5	54,5
5	300	350	100	100	93	120	0,31	0,34	48,0	51,5	52,5	55,5	50,5	51,5
6	250	300	100	100	67	93	0,27	0,31	45,0	48,0	46,5	52,5	46,0	50,5
7	227,5	280	50	50	47	68	0,21	0,24	41,0	46,0	45,5	47,0	41,5	46,0
8	200	250	50	50	37	55	0,19	0,22	39,0	44,0	44,5	46,0	40,0	43,0
9	150	200	25	50	26	37	0,17	0,19	31,0	39,0	36,0	44,5	39,5	40,0
10	100	200	25	25	16	35	0,16	0,18	28,5	36,0	35,5	40,5	39,0	40,0
11	-	150	-	25	-	26	-	0,17	-	31,0	-	36,0	-	39,5
12	-	100	-	25	-	16	-	0,16	-	28,5	-	35,5	-	39,0

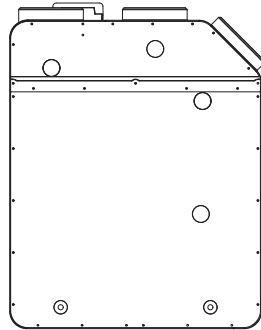
* Hangteljesítményszint az ISO 3741: 2010 szabvány szerint mérve. A bemenő és kimenő szint megfelel az ISO 5135: 1997 előírásainak (csatornakorrekcióval)

Balos modell

Előnézet

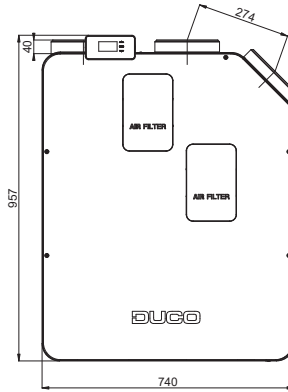


Hátnézet

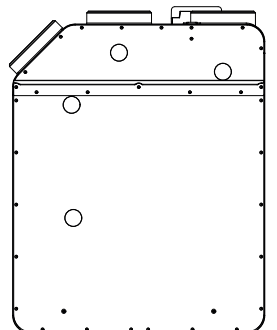


Jobbos modell

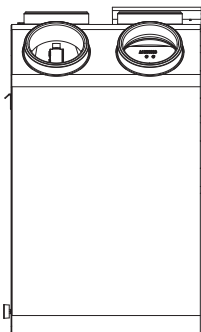
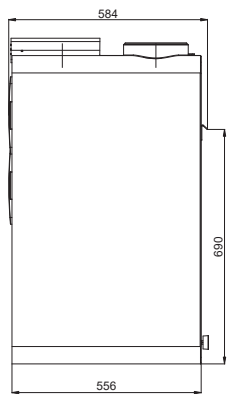
Előnézet



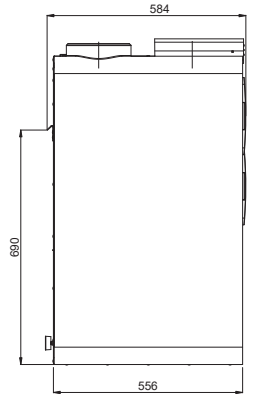
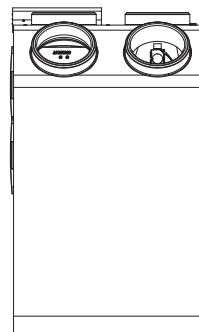
Hátnézet



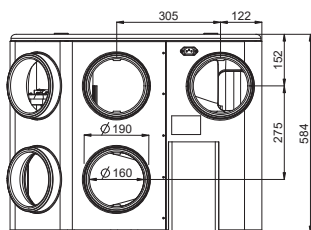
Oldalnézet



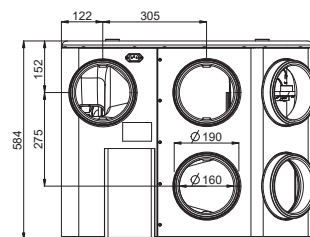
Oldalnézet



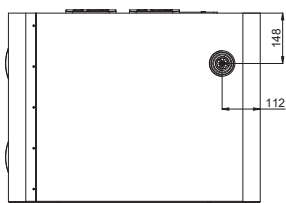
Felülnézet



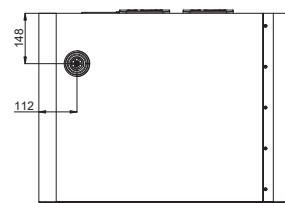
Felülnézet



Alulnézet

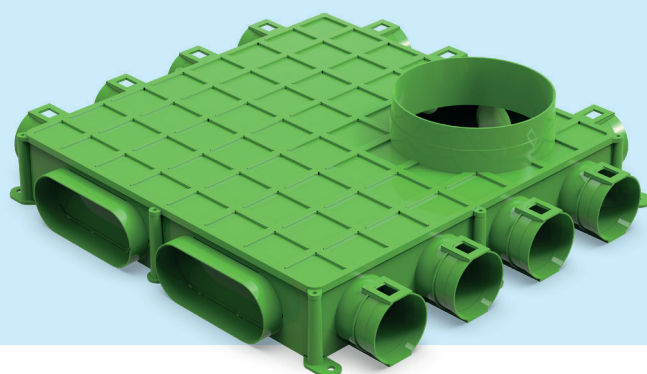
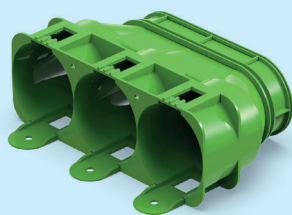
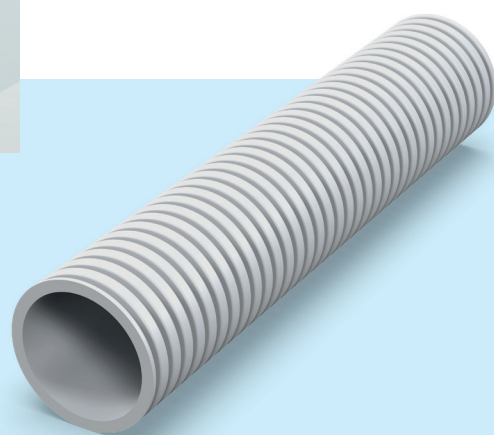
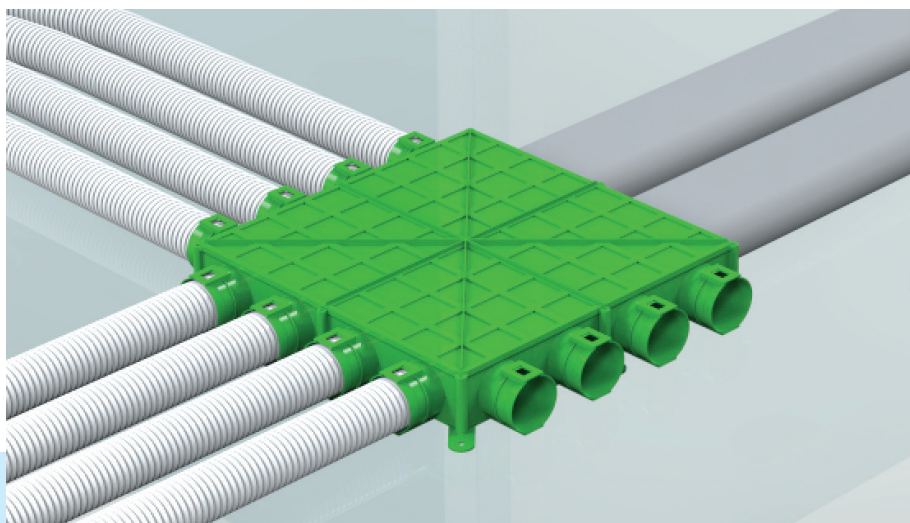


Alulnézet



DucoFlex

Teljes légcsatorna rendszer a CHRV rendszerekhez



Hangcsillapítók

Rugalmas vagy merev hangcsillapítók amelyek előszerelt csatlakozókkal rendelkeznek. A hangcsillapító tulajdonságoknak köszönhetően a DucoFlex hangcsillapítók a DUCO 'Nulla zajkibocsátás' garanciacsomag szerves részei.



✓ 'Nulla zajkibocsátás' garancia

- › D kategóriás légmentesség
- › Alacsony légellenállás
- › Maximális komfort

✓ 100 %-os szolgáltatás

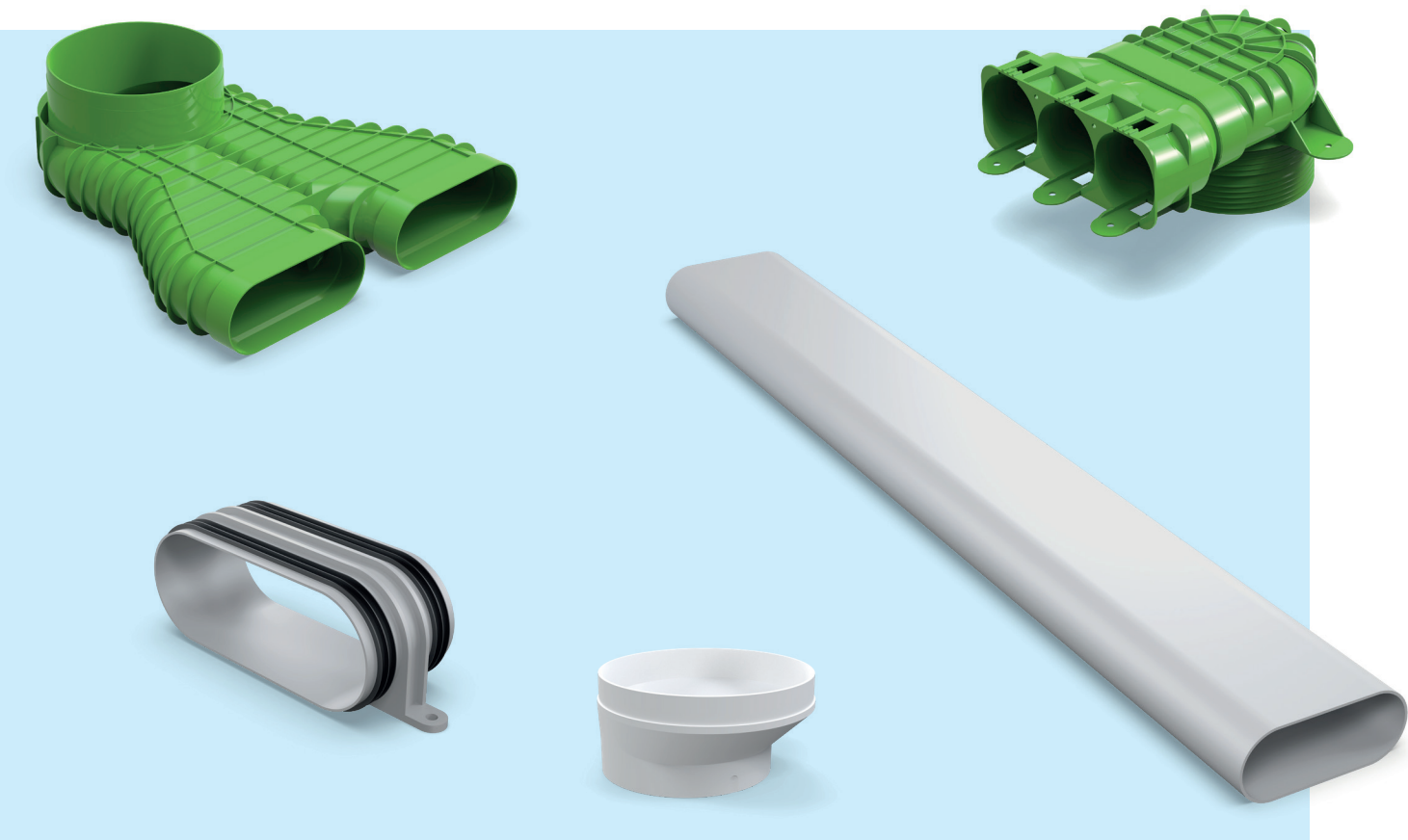
- › A kutatórészleg támogatása
- › Mindent egy helyen:
1 márka = 1 szellőztetési megoldás

✓ Teljes légcsatorna-rendszer

- › Egyetlen megoldás bármely típusú szellőztető-rendszerhez
- › Megfelelő a CHRV egységekhez

✓ 'Click & Go' rendszer

- › Praktikus, összepattintható rendszer
- › Minimális számú alkatrész és illesztés
- › Időtakarékosság = költségtakarékosság



Szigetelt csövek

A Ø160 mm vagy Ø180 mm átmérőjű, szigetelt EPP és EPS csövek egyszerűen csatlakoztathatók a DUCO légcsatorna-rendszeréhez. Mivel kevés alkatrészből állnak, a szellőztető egység és a mennyezeti/fali bevezetés között egyszerűen létrehozható a hőszigetelt csatlakozás.



Terméklista

Kategória	Referencia	Leírás
CHRV EGYSÉGEK	00004485	DucoBox Energy Comfort 325
	00004358	DucoBox Energy Premium 325 - 1ZS - Bal
	00004359	DucoBox Energy Premium 325 - 1ZS - Jobb
	00004360	DucoBox Energy Premium 325 - 1ZH - Bal
	00004361	DucoBox Energy Premium 325 - 1ZH - Jobb
	00004362	DucoBox Energy Premium 325 - 2ZS - Bal
	00004363	DucoBox Energy Premium 325 - 2ZS - Jobb
	00004364	DucoBox Energy Premium 325 - 2ZH - Bal
	00004365	DucoBox Energy Premium 325 - 2ZH - Jobb
	00004366	DucoBox Energy Premium 400 - 1ZS - Bal
	00004367	DucoBox Energy Premium 400 - 1ZS - Jobb
	00004368	DucoBox Energy Premium 400 - 1ZH - Bal
	00004369	DucoBox Energy Premium 400 - 1ZH - Jobb
	00004370	DucoBox Energy Premium 400 - 2ZS - Bal
	00004371	DucoBox Energy Premium 400 - 2ZS - Jobb
	00004372	DucoBox Energy Premium 400 - 2ZH - Bal
	00004373	DucoBox Energy Premium 400 - 2ZH - Jobb
TARTOZÉKOK	00004546	Szerelőállvány, álló (Energy Comfort)
	00004421	Szerelőállvány, álló (Energy Premium)
	00004422	Szerelőállvány, függesztett (Energy Premium)
	00004251	Kommunikációs kártya (Energy Comfort + Premium)
	00004376	Lapos szifon
	00004547	Szűrőkészlet 2 x Coarse 65 % (Energy Comfort)
	00004416	Szűrőkészlet 1x Coarse 65 % & 1 x ePM1 70% (Energy Premium)
	00004417	Szűrőkészlet 2 x Coarse 65 % (Energy Comfort)
VEZÉRLŐK	00004175	Felhasználói vezérlőegység RF/BAT fekete
	00004174	Kapcsoló érintkező RF/230V
	00004545	Páratartalom Box érzékelő (Energy Comfort)
	00004374	Páratartalom Box érzékelő (Energy Premium)
	00004600	Felhasználói vezérlőegység RF/BAT fehér
	00004601	Felhasználói vezérlőegység RF/Vezetékes fekete
	00004602	Felhasználói vezérlőegység RF/Vezetékes fehér
	00004603	CO ₂ érzékelő RF/Vezetékes fekete
	00004604	CO ₂ érzékelő RF/Vezetékes fehér
	00004605	Páratartalom érzékelő RF/Vezetékes fekete
	00004606	Páratartalom érzékelő RF/Vezetékes fehér
	00004636	CO ₂ érzékelő parancs nélküli RF/Vezetékes fekete
	00004637	CO ₂ érzékelő parancs nélküli RF/Vezetékes fehér
SZELLŐZŐNYÍLÁS	00004179	DucoVent Design négyzet, standard AK (kifúvó) - RAL 9010
	00004594	DucoVent Design négyzet, standard AK (kifúvó) - egyéb RAL
	00004226	DucoVent Design négyzet, XL AK (be- és kifúvó) - RAL 9010
	00004597	DucoVent Design négyzet, XL AK (be- és kifúvó) - egyéb RAL
	00004211	DucoVent Design lekerekített négyzet, standard AK (kifúvó) - RAL 9010
	00004596	DucoVent Design lekerekített négyzet, standard AK (kifúvó) - egyéb RAL
	00004227	DucoVent Design lekerekített négyzet, XL AK (be- és kifúvó) - RAL 9010
	00004598	DucoVent Design lekerekített négyzet, XL AK (be- és kifúvó) - egyéb RAL
	00004210	DucoVent Design kerek AK (be- és kifúvó) - RAL 9010
	00004595	DucoVent Design kerek AK (be- és kifúvó) - egyéb RAL
	00004178	DucoVent Basic (be- és kifúvó)
	10300800	DoorVent RAL 9001
	10300700	DoorVent RAL 9010
	10300500	DoorVent (egyéb RAL)

Kategória	Referencia	Leírás
DUCOFLEX	00004552	DucoFlex Kerek légcsatorna D63
	00004563	DucoFlex Padlószellőztetés 12x63 - D180
	00004565	DucoFlex Padlószellőztetés 12x63 - 2 ovális
	00004564	DucoFlex Mennyezeti szellőztetés 12x63 - D180
	00004560	DucoFlex Szelepcsatlakozó derékszögű 3x63 - D125
	00004561	DucoFlex Szelepcsatlakozó derékszögű, rövid 3x63 - D125
	00004608	DucoFlex csatlakozó emelő kerek 3x63 - D125
	00004566	DucoFlex csatlakozó emelő kerek D160 - 2 ovális
	00004553	DucoFlex tömítőgyűrű D63 (10 db)
	00004554	DucoFlex Összekötőelem D63
	00004599	DucoFlex Csővágó
	00004569	DucoFlex Star légcsatorna és összekötőelem D160
	00004570	DucoFlex Star légcsatorna és összekötőelem D180
	00004571	DucoFlex Star 90°-os könyök és összekötőelem D160
	00004572	DucoFlex Star 90°-os könyök és összekötőelem D180
	00004573	DucoFlex Star 45°-os könyök és összekötőelem D160
	00004574	DucoFlex Star 45°-os könyök és összekötőelem D180
	00004575	DucoFlex Star összekötőelem D160
	00004576	DucoFlex Star összekötőelem D180
	00004584	DucoFlex Fali csatlakozóterminál, fekete D160
	00004627	DucoFlex Fali csatlakozóterminál, fehér D160
	00004585	DucoFlex Fali csatlakozóterminál, fekete D180
	00004628	DucoFlex Fali csatlakozóterminál, fehér D180
	00004580	DucoFlex Tető csatlakozóterminál Compact D160 - Terrakotta
	00004582	DucoFlex Tető csatlakozóterminál Compact D160 - Pala
	00004578	DucoFlex Tető csatlakozóterminál D160/180
	00004581	DucoFlex Tető csatlakozóterminál lapos tetőhöz D160/180
	00004579	DucoFlex Tető csatlakozóterminál cserép D160/180
	00004586	DucoFlex Hangcsillapító D127
	00004630	DucoFlex Hangcsillapító D125
	00004631	DucoFlex Hangcsillapító D160
	00004632	DucoFlex Hangcsillapító D180
	00004587	DucoFlex Hangcsillapító félmerev D160
	00004588	DucoFlex Hangcsillapító félmerev D180

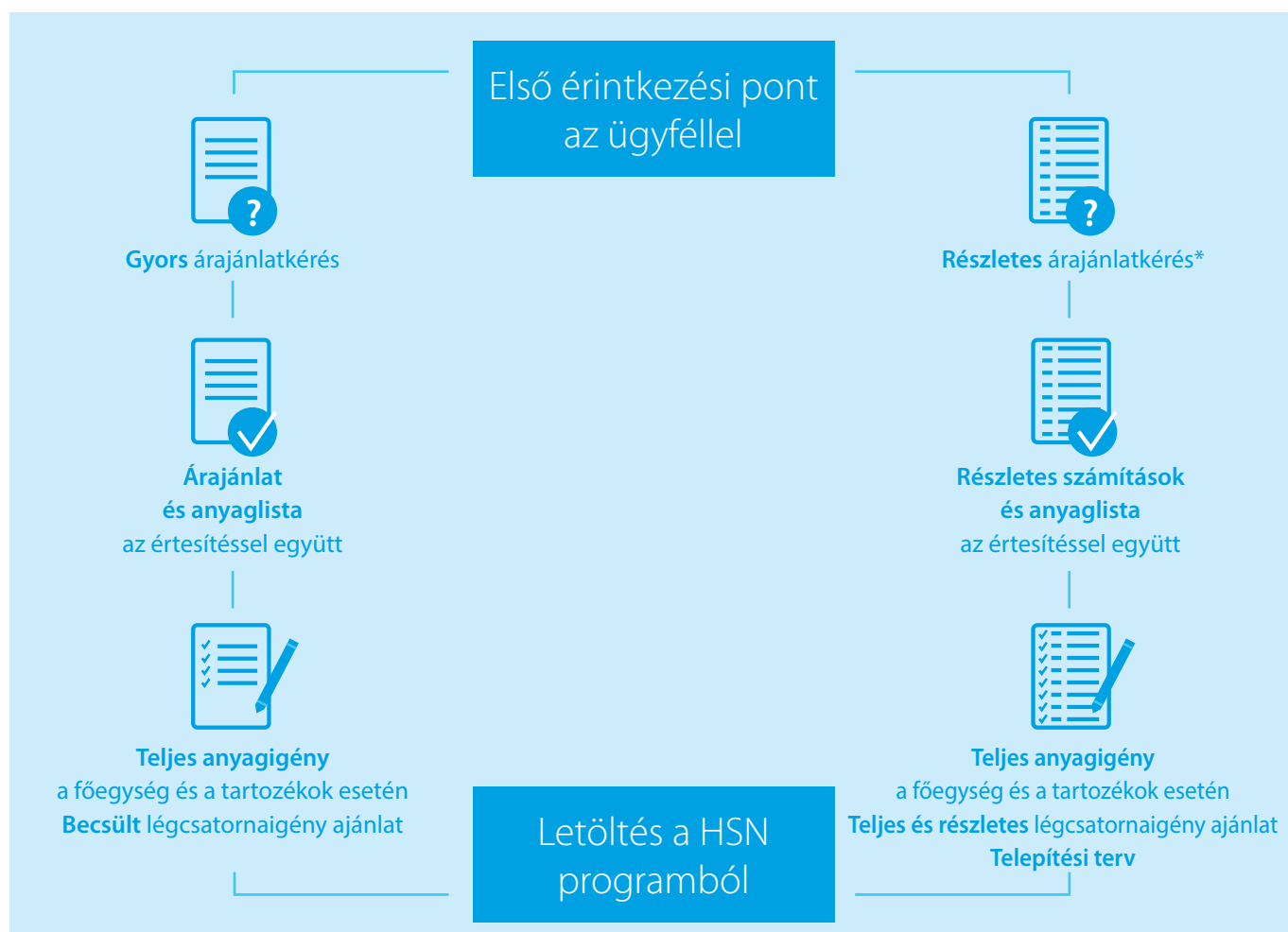


Tapasztalja meg a kiváló ügyfélszolgálatot

a Heating Solutions Navigator programmal

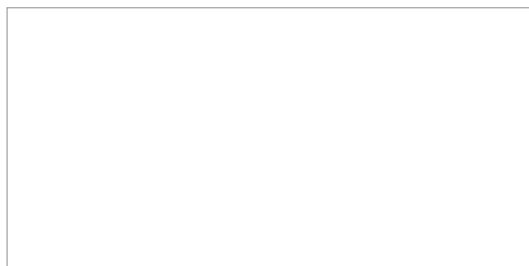
A Stand by Me szervizprogram részeként a **Heating Solutions Navigator (HSN)** a legjobb szerelési megoldásokat kínálja ügyfelei otthonába.

Telepítő szakemberként **gyors árajánlatot** kérhet a DUCO egységekhez, vagy **részletes számításokat** végezhet az adott ügyfél lakásának tervei alapján, amelyet megadhat ügyfelének.



* Azzal a feltétellel, hogy vásárlási kötelezettséget vállalnak.

Daikin Hungary Kft Alíz utca 3., H-1117 Budapest, Hungary · Tel.: +36 1 776 77 66 · e-mail: office@daikin.hu · www.daikin.hu



ECPHU21-797

01/22



Jelen kiadvány kizárólag tájékoztatási célokat szolgál, és semmilyen kötelezettségvállalást nem jelent a Daikin Europe N.V. részéről. A Daikin Europe N.V. jelen kiadvány tartalmát aktuális legjobb tudásának megfelelően állította össze. Az itt bemutatott termékek és szolgáltatások teljességére, megbízhatóságára, illetve adott célnak való megfelelésére vonatkozóan nem vállal semmiféle kifejezett vagy nem kifejezett garanciát. A termékek műszaki jellemzői előzetes bejelentés nélkül változhatnak. A Daikin Europe N.V. kifejezetten elutasít a kiadvány használatából, és/vagy értelmezéséből eredő minden közvetlen vagy közvetett, a lehető legszélesebb értelemben vett károsodást. A teljes tartalom a Daikin Europe N.V. szerzői jogvédelme alatt áll.

Nem klórozott papírra nyomtatva.